

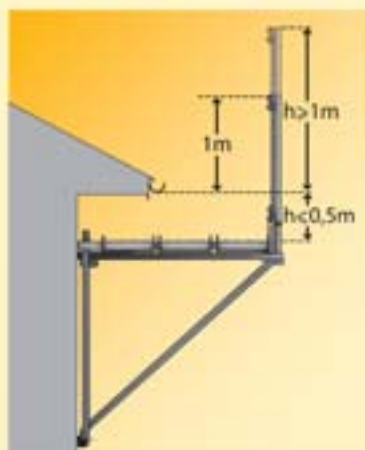
→ Hauteur des garde-corps

d'après la courbe de chute

SECURITE
sur 89
toitures



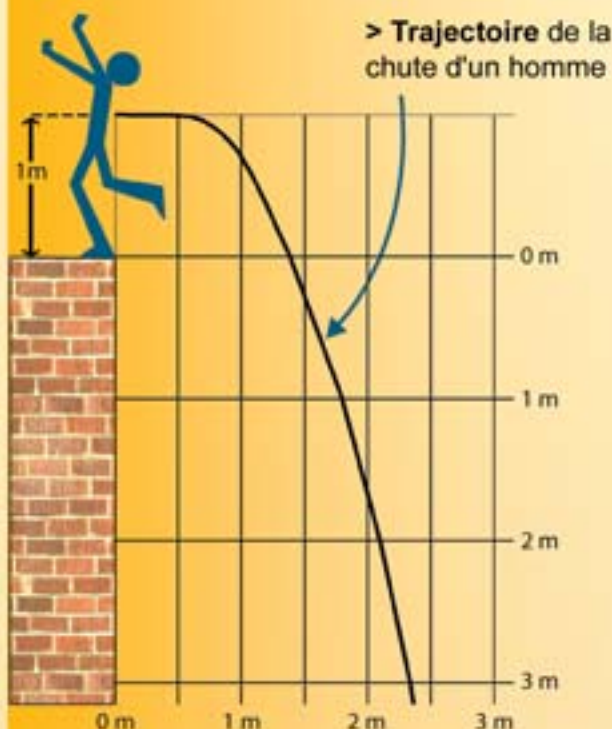
charpente
couverture
étanchéité



> Toujours 1 m minimum au dessus du bas de pente

> Pourquoi généraliser les garde-corps $\geq 1,50$ m ?


> courbe de chute



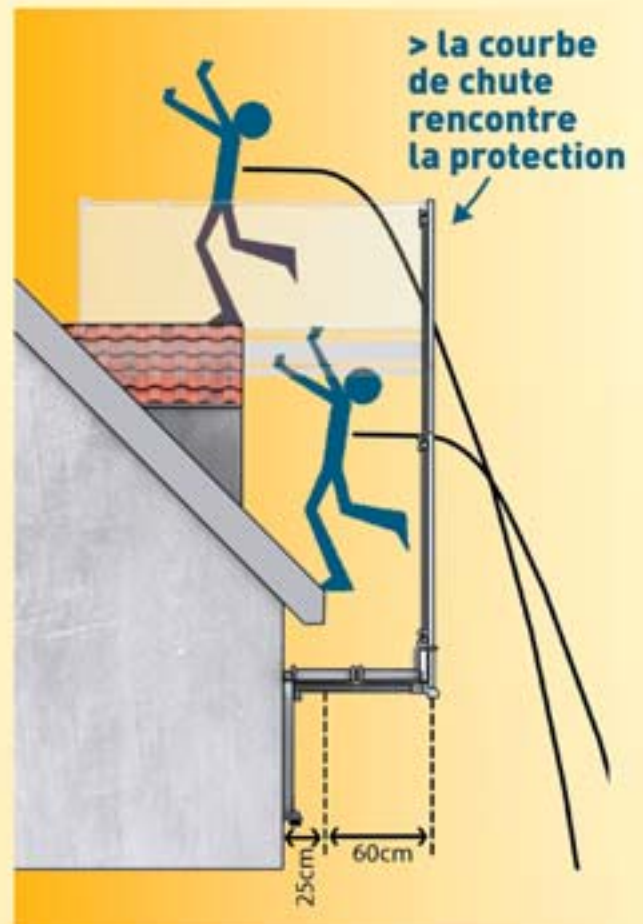
> console à 0,50 m sous le chéneau,
garde-corps de 1,50 m,
débord de toiture de 0,25 m,
platelage de 0,60 m de large



- > Le passage d'un homme au dessus du garde-corps dépend de :
- la hauteur de la console sous le chéneau,
 - la position du compagnon,
 - la largeur du platelage,
 - la hauteur du garde-corps.

 Si le garde-corps est $< 1,50$ m ou si la console est plus basse, la courbe de chute ne rencontre pas le garde-corps, conséquence : chute dans le vide.

insuffisant



> Rehausser les garde-corps en cas de besoin



Vérifier auprès du fabricant jusqu'à quelle hauteur le garde-corps aura une résistance suffisante.